



ILLUMINATED LED HOUSE NUMBERS INSTALLATION INSTRUCTIONS

INSTALLATION OF HOUSE NUMBERS

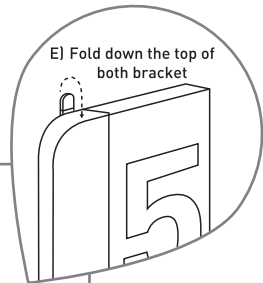
1. Remove the assembly screws [2] from the tabs on each house number and set aside (see step #3).
2. Connect house numbers in order (5 maximum) [A].
3. Attach the left and right end pieces. Screw the assembly screws into the back of each end piece (1 each) and house numbers (2 each - from step #1). Do not over tighten [B].
4. Hook the two mounting brackets in the square holes at the back of the left and right end pieces. **Hint:** use removable tape to hold brackets in place.
5. Place the house number assembly in the location you want to install it and mark the top of each mounting bracket [C].
6. Mark the position of each mounting bracket screw hole. Double-check they are level.
7. To install the mounting brackets, drill two 3/16" holes and insert the 2 wall anchors. Place the brackets with the hooks at the bottom facing outwards and screw into place using the 2 wood screws.
8. Drill a 1/2" hole 4" below the mounting bracket screw hole on the right side (with light sensor) to feed the power supply wire through the wall.
9. Feed the wire through the wall from the inside out (do not plug in yet) and connect to the right side end piece of the house number assembly.
10. Mount the house numbers on the brackets and slide down until level and fold down the top of each bracket to keep it secure [E].
11. Plug the power supply into an AC outlet. To check if the LED lights are working, cover the light sensor with your thumb for several seconds to simulate darkness.

CARING FOR YOUR HOUSE NUMBERS:

1. Wash and clean with water only and a soft, clean cloth.
2. Refrain from using commercial cleansers or abrasives or acid chemicals to clean.
3. Do not power wash.


WARNINGS:

- It is the consumer's responsibility to ensure drill holes that penetrate an exterior wall are properly sealed i.e. with exterior grade caulking.
- Taymor® Illuminated House Numbers are not certified for commercial use.

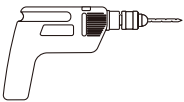


TOOLS REQUIRED

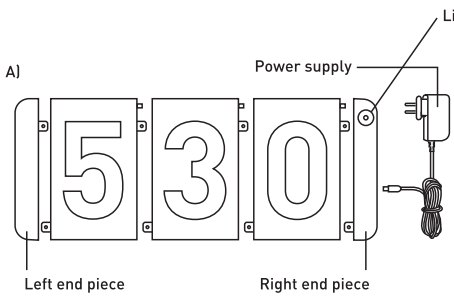
PHILLIPS
SCREWDRIVER

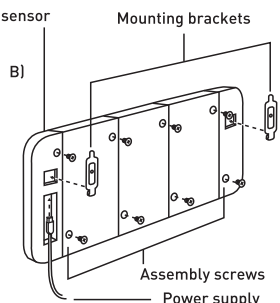


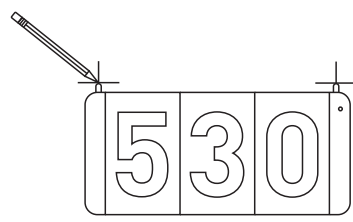
DRILL - BIT SIZES:
3/16" & 1/2"
SUITABLE FOR EXTERIOR
WALL MATERIAL

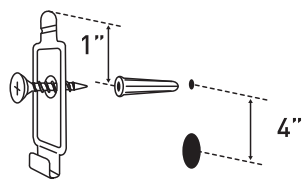


CONNECTION DIAGRAM

A) 

B) 

C) Mark top of end pieces 

D) Drill two 3/16" holes 

Drill one 1/2" hole (right side only) to thread power supply wire

CUSTOMER SERVICE:

WESTERN CANADA 1-800-267-4774 | EASTERN CANADA 1-800-387-7064
taymor.com

INSTRUCTIONS D'INSTALLATION POUR NUMÉROS DE MAISON À DEL ILLUMINÉS

INSTALLATION DES NUMÉROS DE MAISON

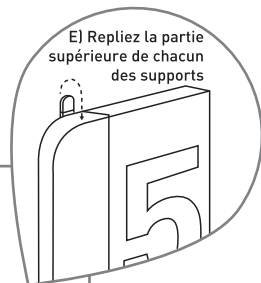
1. Retirez les vis d'assemblage [2] des languettes sur chacun des numéros de maison et mettez-les de côté (voir l'étape n° 3).
2. Assemblez les numéros dans l'ordre (un maximum de 5) [A].
3. Fixez en place les embouts droit et gauche. Vissez les vis d'assemblage derrière chaque embout (1 vis chacun) et chaque numéro de maison (2 chacun, celles de l'étape n° 1). Ne serrez pas trop [B].
4. Accrochez les deux supports de montage dans les trous carrés à l'arrière des embouts droit et gauche. **Conseil** : utilisez du ruban adhésif amovible pour maintenir les supports en place.
5. Positionnez l'assemblage de numéros de maison à l'endroit où vous souhaitez l'installer et tracez une marque au-dessus de chaque support de montage [C].
6. Marquez la position de chaque trou de vis pour support de montage. Vérifiez attentivement qu'ils sont bien à niveau.
7. Pour installer les supports de montage, percez deux trous de 3/16 po et insérez les 2 dispositifs d'ancrage muraux. Mettez en place les supports en veillant à ce que les crochets soient en bas et dirigés vers l'extérieur, puis vissez-les à l'aide de 2 vis à bois.
8. Percez un trou de 1/2 po à une distance de 4 po en dessous du trou de vis pour support de montage du côté droit (le côté du capteur photosensible) pour faire passer le câble de l'alimentation électrique par le mur.
9. Faites passer le câble par le mur de l'intérieur vers l'extérieur (ne le connectez pas tout de suite à la prise) et connectez-le à l'embout du côté droit de l'assemblage de numéros de maison.
10. Accrochez les numéros de maison aux supports en les glissant vers le bas jusqu'à ce qu'ils soient à niveau et repliez la partie supérieure de chaque support afin de fixer solidement le tout [E].
11. Connectez l'alimentation électrique à une prise CA. Pour vérifier que les lumières à DEL fonctionnent, couvrez le capteur photosensible avec votre pouce pendant quelques secondes pour faire comme s'il faisait nuit.

ENTRETIEN DE VOS NUMÉROS DE MAISON :

1. Lavez et nettoyez-les avec de l'eau seulement à l'aide d'un chiffon propre et doux.
2. Abstenez-vous d'utiliser des nettoyeurs commerciaux ou des abrasifs ou des produits chimiques acides pour le nettoyage.
3. Ne les lavez pas sous pression.

AVERTISSEMENTS :

- Le consommateur a la responsabilité de veiller à ce que les trous qui traversent un mur extérieur soient adéquatement scellés, par exemple à l'aide d'un calfeutrant pour usage extérieur.
- Les numéros de maison à illuminés Taymor® ne sont pas homologués pour une utilisation commerciale.



OUTILS REQUIS :

TOURNEVIS PHILLIPS



PERCEUSE - TAILLES DE MÈCHE :
3/16 po et 1/2 po
CONVENANT À UNE UTILISATION
SUR DES MATÉRIAUX DE MUR
EXTÉRIEUR

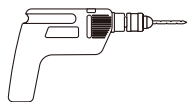
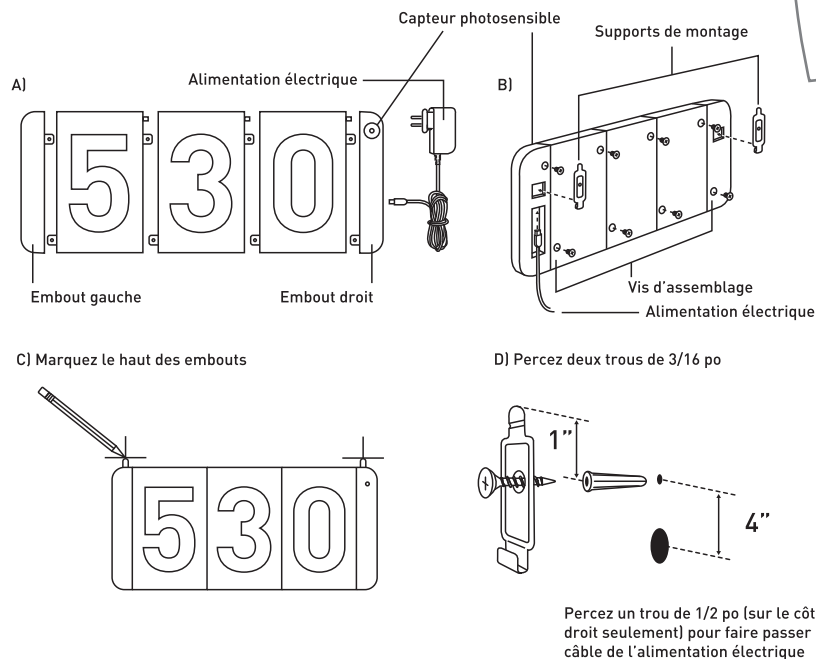


DIAGRAMME D'ASSEMBLAGE



SERVICE À LA CLIENTÈLE :

OUEST DU CANADA 1-800-267-4774 | EST DU CANADA 1-800-387-7064
taymor.com