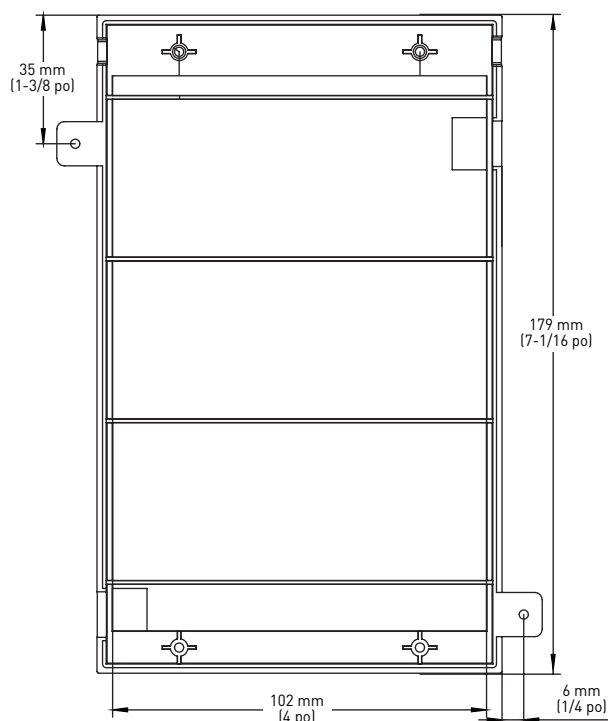
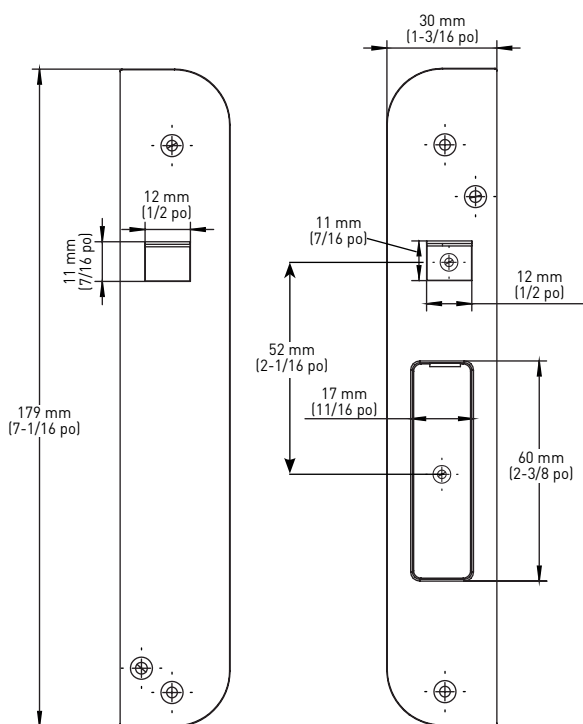


CARACTÉRISTIQUES

- › INSTALLATION FACILE
- › POSSIBILITÉ D'ASSEMBLER JUSQU'À 5 NUMÉROS
- › TECHNOLOGIE DE LUMIÈRE À DEL BLANC BLEUTÉ (11 000 K) QUI DURE UN MINIMUM DE 50 000 HEURES (15 ANS AVEC UNE UTILISATION DE 11 HEURES PAR JOUR)
- › RÉSINE RÉSISTANTE AUX INTEMPÉRIES ET DURABLE
- › MONTAGE À VIS DISSIMULÉES
- › ALIMENTATION ÉLECTRIQUE MUNIE D'UN CAPTEUR PHOTO SENSIBLE INTÉGRÉ (VENDUE SÉPARÉMENT)
- › LONGUEUR DU CÂBLE D'ALIMENTATION : 4,57 M (15 PI)
- › TEMPÉRATURE DE FONCTIONNEMENT : -40 °C À +65 °C
- › QUINCAILLERIE DE MONTAGE ET INSTRUCTIONS D'INSTALLATION COMPRIS
- › GARANTIE LIMITÉE DE 1 AN



NUMÉROS DE MAISON DE 12 mm (1/2 po) DE PROFONDEUR



NUMÉROS DE MAISON À DEL ILLUMINÉS DE 5 po	NOIR	QTÉ LA CAISSE
EMBALLAGE DE DÉTAIL		
N° 0	25-LEDM60	48
N° 1	25-LEDM61	48
N° 2	25-LEDM62	48
N° 3	25-LEDM63	48
N° 4	25-LEDM64	48
N° 5	25-LEDM65	48
N° 6	25-LEDM66	48
N° 7	25-LEDM67	48
N° 8	25-LEDM68	48
N° 9	25-LEDM69	48
ALIMENTATION ÉLECTRIQUE	25-LEDMPWR	48

LES MESURES SONT PRÉSENTÉES À TITRE DE RÉFÉRENCE SEULEMENT.
TAYMOR SE RÉSERVE LE DROIT DE CHANGER LES SPÉCIFICATIONS DU PRODUIT SANS DONNER D'AVIS.
POUR CONSULTER LES DÉTAILS DE LA GARANTIE DU PRODUIT, VEUILLEZ VISITER LE SITE WEB DE TAYMOR.