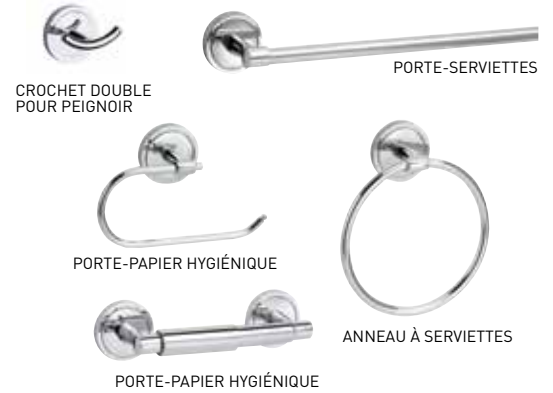


### SPÉCIFICATIONS

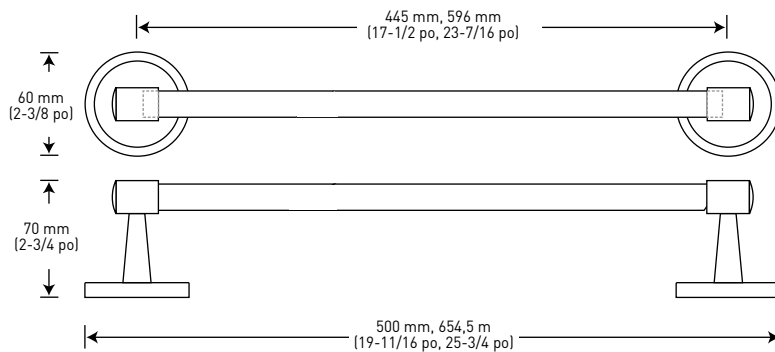
- COMPREND LES PLAQUES DE MONTAGE EN ZINC MASSIF MOULÉ SOUS PRESSION : 46 mm x 30 mm [1-13/16 po x 1-3/16 po], LES DISPOSITIFS D'ANCRAGE EN NYLON ET LES VIS PHILLIPS EN ACIER : NO 8 DE 32 mm [1-1/4 po]
- CONSTRUCTION EN ZINC MOULÉ SOUS PRESSION (SUPPORTS)



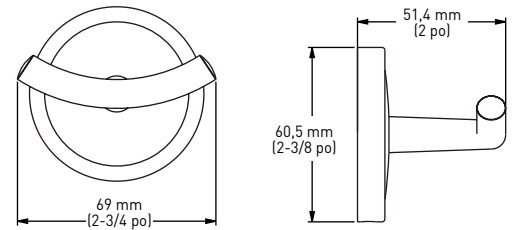
**GARANTIE  
LIMITÉE À VIE**



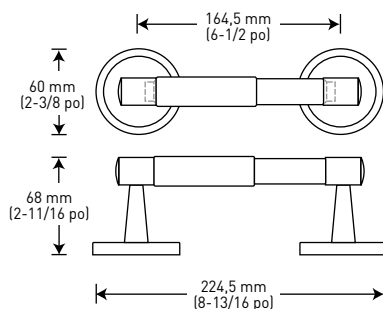
#### PORTE-SERVIETTES



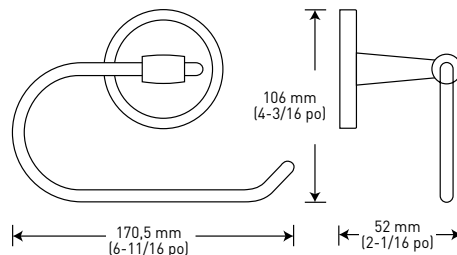
#### CROCHET DOUBLE POUR PEIGNOIR



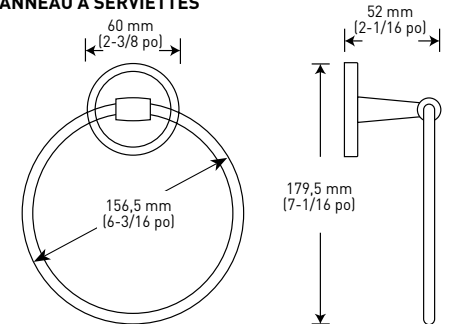
#### A - PORTE-PAPIER HYGIÉNIQUE



#### B - PORTE-PAPIER HYGIÉNIQUE



#### ANNEAU À SERVIETTES



EMBALLAGE DE DÉTAIL	CHROME POLI 26	MATÉRIAU	QTÉ LA CAISSE
PORTE-SERVIETTES - 18 po	02-D20418	ACIER INOXYDABLE	4
PORTE-SERVIETTES - 24 po	02-D20424	ACIER INOXYDABLE	4
CROCHET DOUBLE POUR PEIGNOIR	02-D20402	ZINC	4
ANNEAU À SERVIETTES	02-D20404	ACIER INOXYDABLE	4
A - PORTE-PAPIER HYGIÉNIQUE	02-D20408	ZINC/PLASTIQUE	4
B - PORTE-PAPIER HYGIÉNIQUE	02-D20448	ACIER INOXYDABLE	4

LES MESURES PEUVENT VARIER DE 3 %

LES MESURES SONT PRÉSENTÉES À TITRE DE RÉFÉRENCE SEULEMENT. TAYMOR SE RÉSERVE LE DROIT DE CHANGER LES SPÉCIFICATIONS DU PRODUIT SANS DONNER D'AVIS. POUR CONSULTER LES DÉTAILS DE LA GARANTIE DU PRODUIT, VEUILLEZ VISITER LE SITE WEB DE TAYMOR